

选型指南

AB 开关电源快速选型指南

Bulletin 1606 – 电源

- 快速安装和连接，创新的 DIN 导轨式安装，同类中尺寸最小
- 低浪涌电流
- 主动或被动功率因数补偿
- 宽范围输入电压，自动识别输入电压
- 卓越的过载能力(连续不间断提供电流)
- NEC Class 2 “限定功率”
- 工作模式可选择 (单个 / 并联)
- 卓越的效率和工作温度范围

特殊模块

- 缓冲器，直流-直流变换器，冗余模块

符合的标准

- 世界范围认可
- NEC Class 2
- Class 1 DIV.2(T3A)
- cULus CE C-Tick
- Serni F47 兼容
- ASB/GL/RINA(Marine)



Bulletin	1606-XLP	1606-XL	1606-XLS	1606-XLE
类型	紧凑型 开关电源 单相	标准型 开关电源 单相/三相	高性能型 开关电源 单相/三相	基本型 开关电源 单相
输出功率 (Watts/VA)	25...100W	60...960W	80...480W	120...240W
额定输出电流	1.3...4.2A	2.5...40A	3.4...20A	5...10A

单相 220V 交流输入，24V 直流输出开关电源，

功率(W)	输出电流(A)	型号	输入电压范围	输出电压范围	尺寸
30	1.3	1606-XLP30E	100~240V 交流	24~28V 直流	45 × 75 × 91mm
50	2.1	1606-XLP50E	100~240V 交流	24~28V 直流	45 × 75 × 91mm
72	3.0	1606-XLP72E	100~120V/220~240V 交流	24~28V 直流	45 × 75 × 91mm
100	4.2	1606-XLP100E	100~120V/220~240V 交流	24~28V 直流	73 × 75 × 103mm
120	5.0	1606-XL120D	100~120V/220~240V 交流	24V	64 × 124 × 102mm
	5.0	1606-XLE120E	100~120V/220~240V 交流	24~28V 直流	32 × 117 × 124mm
240	10.0	1606-XL240D	100~120V/220~240V 交流	24V	120 × 124 × 102mm
	10.0	1606-XLE240E	100~120V/220~240V 交流	24~28V 直流	60 × 117 × 124mm
480	20.0	1606-XL480E	184~264V 交流	24~28V 直流	220 × 124 × 102mm

三相 380V 交流输入，24V 直流输出开关电源，

功率(W)	输出电流(A)	型号	输入电压范围	输出电压范围	尺寸
120	5.0	1606-XL120E-3	400~500V 交流	24~28V 直流	73 × 124 × 117mm
240	10.0	1606-XL240E-3	400~500V 交流	24~28V 直流	89 × 124 × 117mm
480	20.0	1606-XLS480E-3	380~480V 交流	24~28V 直流	65 × 124 × 127mm
	20.0	1606-XL480E-3W	400~500V 交流	24~28V 直流	150 × 124 × 121mm
720	30.0	1606-XL720E-3	400~500V 交流	24~28V 直流	240 × 124 × 112mm
960	40.0	1606-XL960E-3	400~500V 交流	24~28V 直流	275 × 124 × 117mm

特殊模块：冗余解决方案(普通电源 + 特殊模块)

功率(W)	输出电流(A)	电源型号	特殊模块型号
120	5.0	-	1606-XL120DR
240	10.0	-	1606-XL240DR
480	20.0	1606-XL480E	1606-XLRED20-30
	20.0	1606-XLS480E-3	
	20.0	1606-XL480E-3W	
720	30.0	1606-XL720E-3	
960	40.0	1606-XL960E-3	1606-XLRED40

1606 – XL 240 E P – 3

a b c d e

a

电源类型	
代码	说明
XLP	紧凑型
XL	标准型
XLS	增强型
XLE	基本型

b

额定输出功率	
代码	说明
25	25 W
30	30 W
40	40 W
50	50 W
60	60 W
72	72 W
80	80 W
95	95 W
100	100 W
120	120 W
240	240 W
480	480 W
720	720 W
960	960 W
1000	1000 W

c

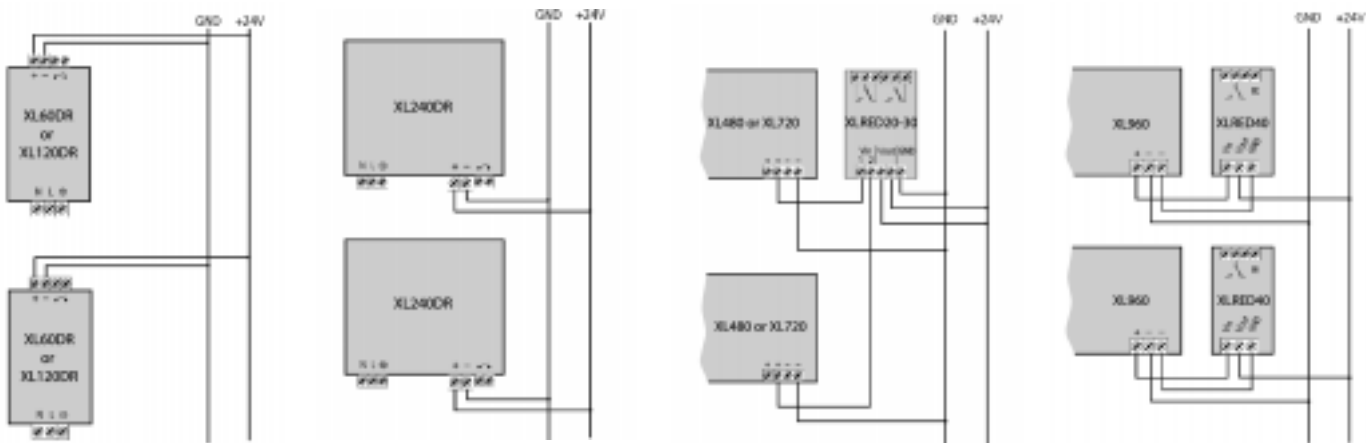
输出电压	
代码	说明
A	5V DC
B	10...12V DC或 12...15VDC
C	Dual +/- 12 and 15V DC
D	24V DC
E	24...28V DC
F	48...56V DC
G	36...43V DC

d

特殊功能	
代码	说明
R	冗余模块
P	功率因数补偿
S	专用输出信号
L	负载分配
T	远程关机
Z	可插拔端子
X	半自动调节
	可保持空白

e

三相变量	
代码	说明
-3	三相
-3H	三相, 输入电压 AC 400V 和 DC 450 ... 700V
-3W	三相, 宽输入范围
-3S	三相, 特殊输出信号



www.rockwellautomation.com.cn

动力、控制与信息解决方案

Americas: Rockwell Automation, 1201 South Second Street, Milwaukee, WI 53204-2496 USA, Tel: (1)414 382.2000, Fax: (1)414 382.4444
亚太地区 - 香港数码港道 100 号数码港 3 座 F 区 14 楼 电话: (852)28874788 传真: (852)25109436

- 北京 - 北京市建国门内大街 18 号恒基中心办公楼 1 座 4 层 邮编: 100005 电话: (8610)65182535 传真: (8610)65182536
- 青岛 - 青岛市香港中路 40 号数码港旗舰大厦 2206 室 邮编: 266071 电话: (86532)86678338 传真: (86532)86678339
- 西安 - 西安市高新区科技路 33 号高新国际商务中心数码大厦 1201,1202,1208 室 邮编: 710075 电话: (8629)88152488 传真: (8629)88152466
- 郑州 - 郑州市中原中路 220 号裕达国际贸易中心 A 座 1216-1218 室 邮编: 450007 电话: (86371)67803366 传真: (86371)67803388
- 上海 - 上海市仙霞路 319 号远东国际广场 A 幢 7 楼 邮编: 200051 电话: (8621)61206007 传真: (8621)62351099
- 南京 - 南京市中山南路 49 号商茂世纪广场 44 楼 A3-A4 座 邮编: 210005 电话: (8625)86890445 传真: (8625)86890142
- 武汉 - 武汉市建设大道 568 号新世界国贸大厦 I 座 2202 室 邮编: 430022 电话: (8627)68850233 传真: (8627)68850232
- 杭州 - 杭州市杭大路 15 号嘉华国际商务中心 1203 室 邮编: 310007 电话: (86571)87260588 传真: (86571)87260599
- 广州 - 广州市环市东路 362 号好世界广场 2703-04 室 邮编: 510060 电话: (8620)83849977 传真: (8620)83849989
- 深圳 - 深圳市深南东路 5047 号深圳发展银行大厦 15L 邮编: 518001 电话: (86755)25847099 传真: (86755)25870900
- 厦门 - 厦门市湖里区湖里大道 41 号联泰大厦 4A 单元西侧 邮编: 361006 电话: (86592)2655888 传真: (86592)2655999
- 南宁 - 南宁市民族大道 92-1 号新城国际大厦 1415 室 邮编: 530000 电话: (86771) 5536784 传真: (86771)5534713
- 成都 - 成都市总府路 2 号时代广场 A 座 906 室 邮编: 610016 电话: (8628)86726886 传真: (8628)68726887
- 重庆 - 重庆市渝中区邹容路 68 号大都会商厦 3112-13 室 邮编: 400010 电话: (8623)63702668 传真: (8623)63702558
- 昆明 - 昆明市东风西路 123 号三合商利写字楼 13 层 C 座 邮编: 650000 电话: (86871)3635448/ 3635458/ 3635468 传真: (86871)3635428
- 沈阳 - 沈阳市沈河区青年大街 219 号华新国际大厦 15-F 单元 邮编: 110015 电话: (8624)23961518 传真: (8624)23963539
- 大连 - 大连市西岗区中山路 147 号森茂大厦 2305 层 邮编: 116011 电话: (86411)83687799 传真: (86411)83679970
- 哈尔滨 - 哈尔滨市南岗区红军街 15 号奥威斯发展大厦七层 E 座 邮编: 150001 电话: (86451)84879066 传真: (86451)84879088